

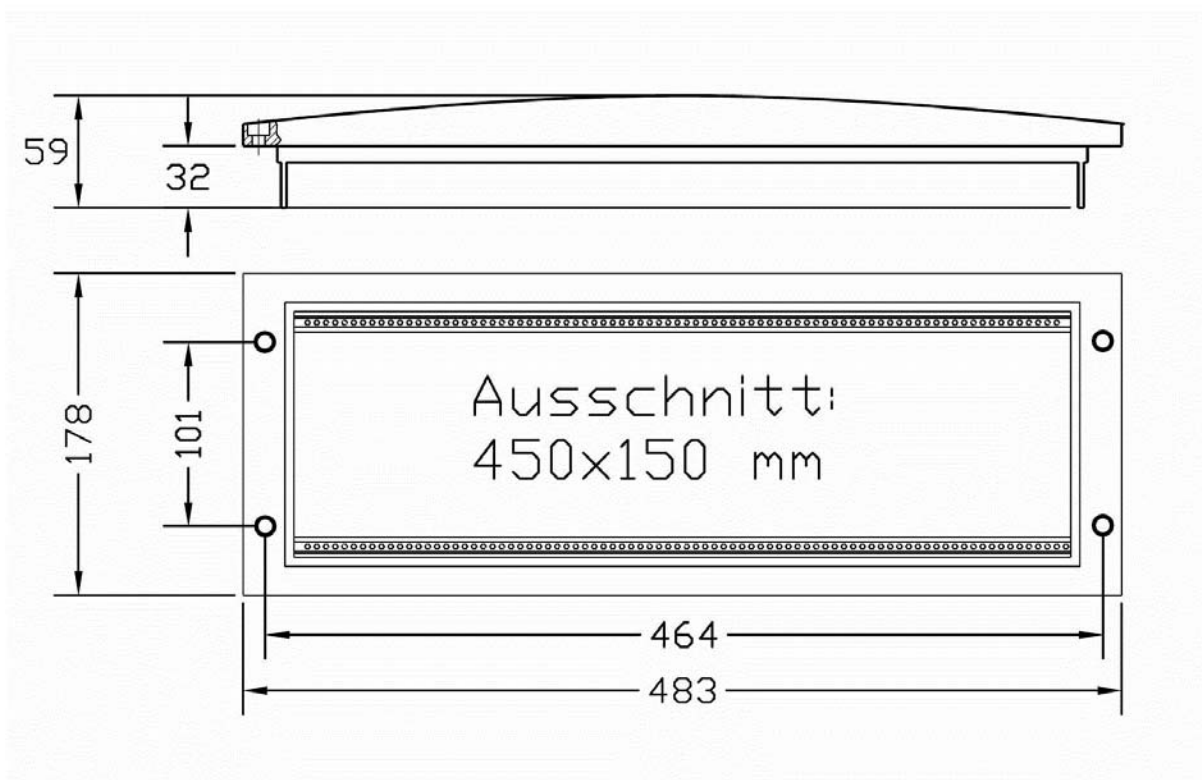
Le bâti RTR4084 est utilisé pour le montage de 10 cartes de commande romutec de 8 HP et 3 U chacune.

Différents tiroirs 19" peuvent être fixés dans le support, par exemple un panneau avant K&P, un panneau avant rtKP avec 10 HP et 3 U (KPLA10). Fixation des éléments de montage avec des vis M2,5. La fixation dans les portes de l'armoire de commande se fait à l'aide de 4 vis M6 (fournies). Les arêtes sont recouvertes par le cadre périphérique. Les dimensions apparaissent sur le schéma.



Matériau : plastique ABS (PA6-GF10)
Couleur : RAL 9005 noir
Conformité CE
Comportement au feu : semblable à la classe d'inflammabilité UL94 groupe 94HB, autoextinguible

Dimensions :
Largeur 483 mm, hauteur 178 mm
Profondeur de montage 32 mm



Conditions ambiantes :
Température de fonctionnement 0...50°C
Température de transport et de stockage -20...+70°C
Humidité relative 5...95%, sans condensation

Accessoires livrables
2x rails filetés M3x2
Recouvrement des emplacements restants 3U, 4HP