

00002620

selectionne produit: RTR4084S



Le bâti RTR4084S est utilisé pour le montage de 10 cartes de commande pour les modules ROMUTEC, 8 HP et 3 U chacune. Différents tiroirs 19" peuvent être fixés dans le support, par exemple un panneau avant K&P, un panneau avant rtKP avec 10 HP et 3 U (KPLA10). Fixation des éléments de montage avec des vis M2,5. La fixation dans les portes de l'armoire de commande se fait à l'aide de 4 vis M6 (fournies). Les arêtes sont recouvertes par le cadre périphérique. Classe de protection IP54 grâce à un joint périphérique en polyuréthane. Les dimensions apparaissent sur le schéma. Brevet n° 10 2004 049 708.7

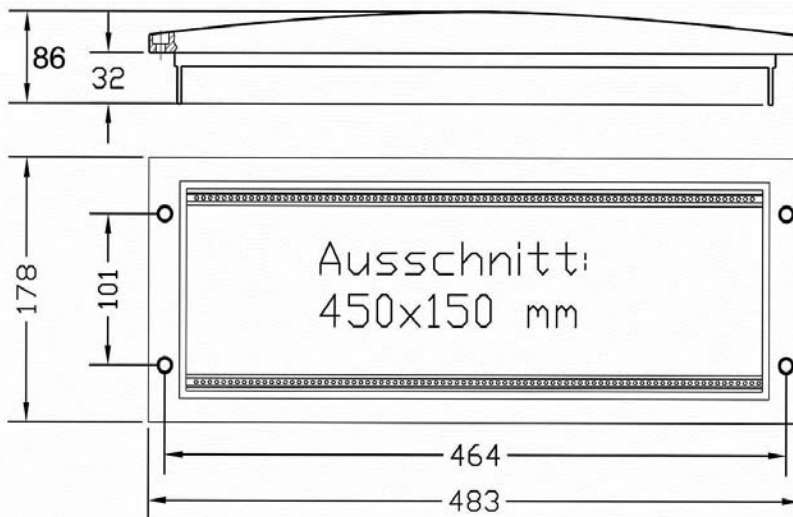
Matériau : plastique ABS (PA6-GF10) et polycarbonate Makrolon

Couleur : RAL 9005 (noir)

Conformité CE

Comportement au feu : semblable à la classe d'inflammabilité UL94 groupe V2, autoextinguible

Dimensions
Largeur 483 mm, hauteur 178 mm, profondeur (montage) 54 mm, profondeur d'encastrement 32 mm



Conditions ambiantes:

Température de fonctionnement 0...50°C, température de transport et de stockage -20...+70°C Humidité relative 5...95%, sans condensation

Accessoires livrables

2xrails filetés M3x2

Recouvrement des emplacements restants 3U, 4HP

Clé de remplacement pour la serrure 3524E