

00002862

selectionne produit: RTR4050

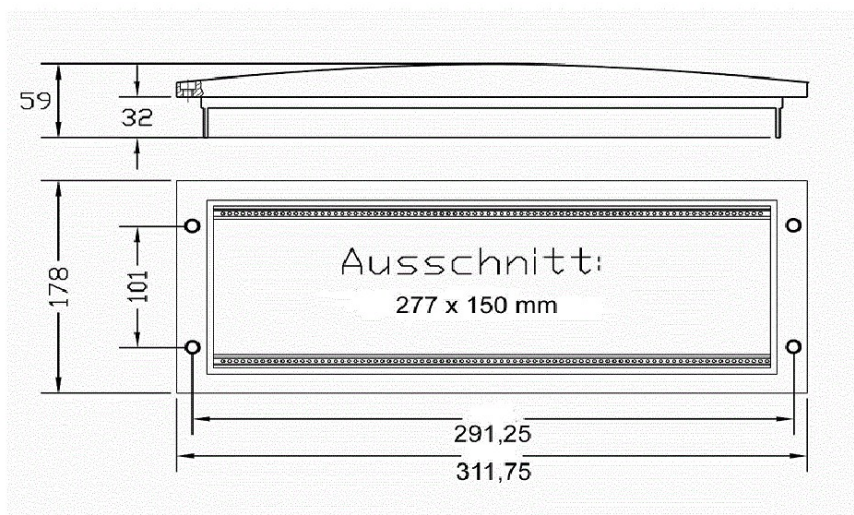
Le bâti "RTR4050" est utilisé pour le montage de 6 cartes de commande romutec de 8 HP et 3 U chacune.

Différents tiroirs 19" peuvent être fixés dans le support, par exemple un panneau avant K&P, un panneau avant rKP avec 10 HP et 3 U (KPLA10).

Fixation des éléments de montage avec des vis M2,5. La fixation dans les portes de l'armoire de commande se fait à l'aide de 4 vis M6 (fournies).

Les arêtes sont recouvertes par le cadre périphérique. Classe de protection IP54 grâce à un joint périphérique en polyuréthane. Peut être fermé avec une serrure 3524E.

Les dimensions apparaissent sur le schéma (voir la fiche technique ci dessous).



Accessoires livrables
2xrails filetés M3x2

Recouvrement des emplacements restants 3U, 2HP
Recouvrement des emplacements restants 3U, 4HP